







# HT50™ HAMMER TACKER

## ENGLISH

Click Button  
to go to page

- SAFETY RULES.....**  **P 2**
- HOW TO LOAD STAPLES.....**  **P 3**
- ABOUT STAPLES.....**  **P 4**
- MAINTENANCE & ACCESSORIES.....**  **P 5**

## ESPAÑOL

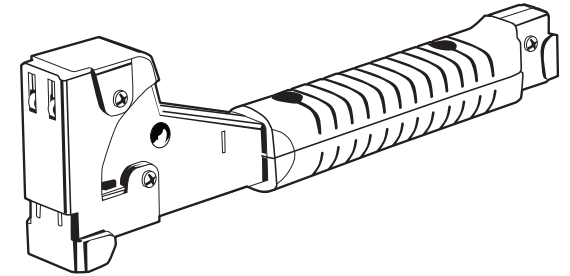
Pulse el botón  
para ir a la página

- REGLAS DE SEGURIDAD.....**  **P 6**
- COMO CARGAR LAS GRAPAS.....**  **P 7**
- SOBRE LAS GRAPAS.....**  **P 8**
- MANTENIMIENTO Y ACCESORIOS.....**  **P 9**

## FRANÇAIS

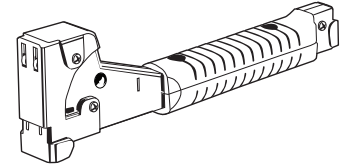
Bouton-poussoir  
pour aller à la page

- CONSIGNES DE SÉCURITÉ.....**  **P 10**
- COMMENT CHARGER DES AGRAFES.....**  **P 11**
- AU SUJET DES AGRAFES.....**  **P 12**
- ENTRETIEN ET ACCESSOIRES.....**  **P 13**





## SAFETY RULES



- Always be cautious of potential hazards such as electrical wiring, slippery footing, damp or wet conditions, etc.
- Make sure you know what you are fastening — look for hidden hazards.
- Keep work area clean. Cluttered areas and benches invite accidents.
- Keep children away. All visitors should be kept a safe distance from work area.
- Store idle tools. When not in use, tools should be stored in high or locked-up place — out of reach of children.
- Use safety glasses.
- Do not overreach. Keep proper footing and balance at all times.
- Maintain tools with care. Follow instructions with care.
- For service, use only approved service centers.
- Use only original parts provided by the supplier.
- Stay alert — watch what you are doing. Use common sense.

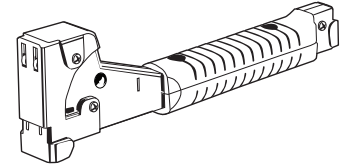


BACK TO  
INDEX



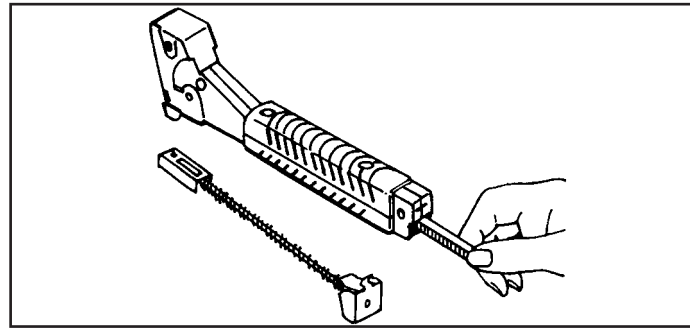


## HOW TO LOAD STAPLES



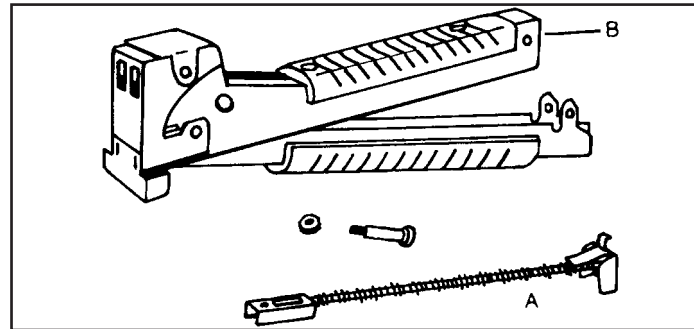
### TO LOAD

1. Remove pusher rod from machine.
2. Insert strip of staples.
3. Replace pusher rod.



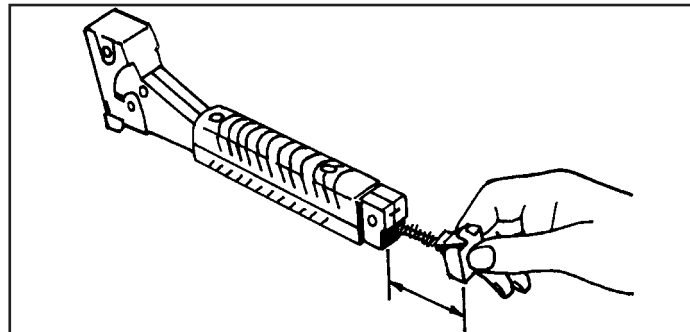
### TO CLEAN STAPLE CHANNEL

1. Remove pusher rod A.
2. Remove screw and nut from hole B.
3. Pull down entire inside frame for complete cleaning.



### HOW TO DETERMINE STAPLE SHORTAGE FOR REFILL.

1. Press latch to release pusher rod.
2. Lightly push rod forward until it stops. Visible projected part of rod indicates amount of staples remaining in track.



BACK TO  
INDEX





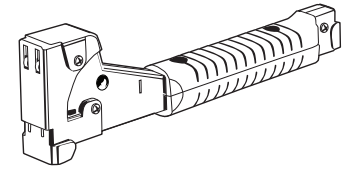
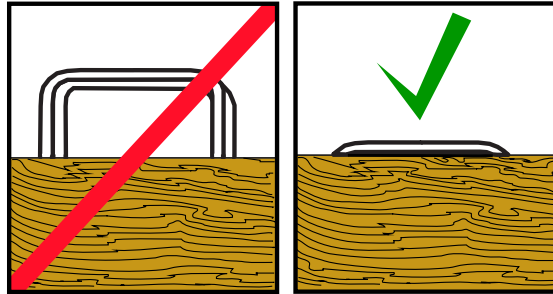
## ABOUT STAPLES

### HOW TO DETERMINE PROPER STAPLE LEG SIZE

In choosing the proper staple leg length for a job there are two basic things to consider:

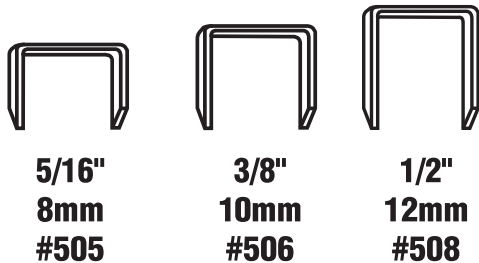
1. Thickness of material to be stapled.
2. Hardness of the wood.

As a general rule, in hardwood, approximately 3/16" to 1/4" penetration into the wood is sufficient...and for softwood – up to approximately 3/8" should be sufficient. However, if the staple used “stands away” from the work – this means that too long a leg length has been used. In that case we recommend the next shorter leg length for desired results.



### A WORD ABOUT ARROW® STAPLES

Only Arrow® knows the proper staple tolerances required for best performance of the HT50™ Staple Gun. Only Genuine Arrow® T50® Staples are made to these exact tolerances to insure top fastening performance. Accept no substitutes. Always insist on Genuine Arrow® Staples.



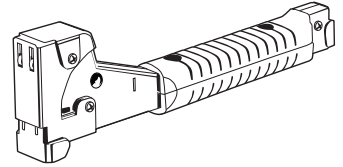
BACK TO  
INDEX





## MAINTENANCE

Your HT50™ is virtually maintenance free. Keep tool clean and free of dust. Wipe clean with a dry cloth do not use harsh chemicals to clean your HT50™.

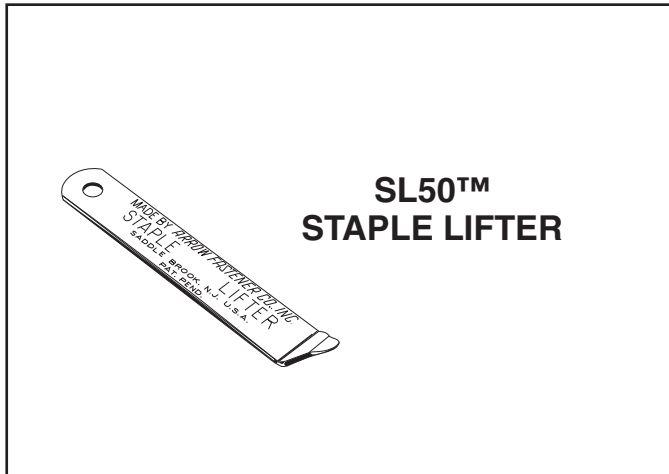


In the unlikely event that you should need service, contact:

**Arrow Fastener Co., LLC**  
271 Mayhill Street, Saddle Brook, N.J. 07663  
Tel. 201-843-6900

## ACCESSORIES

Arrow accessories and genuine Arrow T50® Staples are available at retail outlets, hardware stores, lumberyards and wherever fine tools are sold.



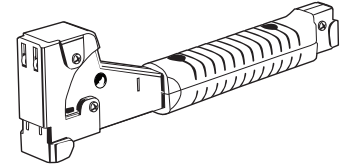
**BACK TO  
INDEX**





## REGLAS DE SEGURIDAD

- Siempre debe estar alerta a posibles riesgos tales como cables electricos, pisos resbalosos, condiciones humedas o mojadas, etc.
- Asegúrese de saber lo que esta fijando, esté pendiente de riesgos ocultos.
- Mantenga limpia el área de trabajo. Las áreas y bancas desordenadas propician accidentes.
- Mantenga alejados a los niños. Todo visitante debe permanecer a una distancia del área que no presente peligros.
- Almacene las herramientas que no están en uso. Cuando no se estén usando las herramientas se deben almacenar en un lugar elevado o cerrado con llave, fuera del alcance de los niños.
- Use gafas protectoras.
- No se estire demasiado para alcanzar algo. Siempre debe mantener el debido equilibrio.
- Dé mantenimiento a las herramientas meticulosamente. Obedezca las instrucciones con cuidado.
- Para obtener servicio, comuníquese solamente con los centros de servicio aprobados.
- Use solamente las piezas originales proporcionadas por el proveedor.
- Manténgase alerta, fíjese en lo que hace. Use el sentido común.
- No coloque la grapa en cables electricos. Este seguro que no hayan cables que no se alcanzan a ver. Desconecte el circuito.

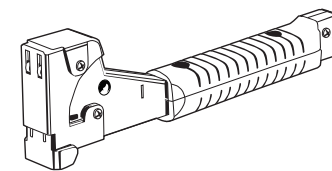


DE NUEVO  
A ÍNDICE



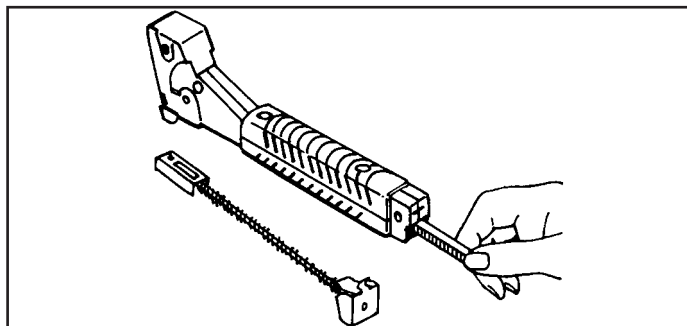


## CÓMO CARGAR GRAPAS



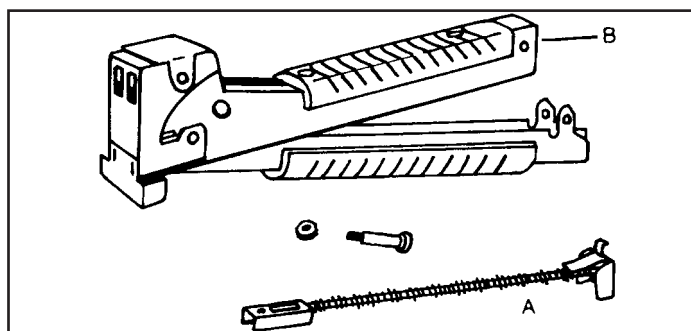
### PARA CARGAR

1. Saque la varilla empujadora de la máquina.
2. Meta la franja de grapas.
3. Coloque la varilla de nuevo.



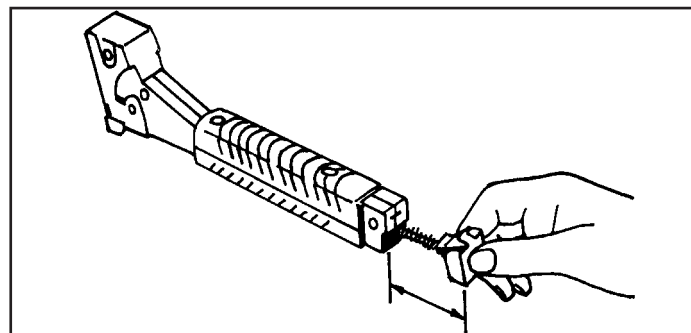
### PARA LIMPIAR EL CANAL DE GRAPA

1. Saque la varilla A.
2. Quite la tuerca y el tornillo del agujero B.
3. Saque el canal de grapas para limpiarlo completamente.



### COMO DETERMINAR LA CANTIDAD DE GRAPAS NECESARIAS PARA RELIENAR.

1. Oprima el pestillo para soltar la varilla de alimentación.
2. Empuje la varilla levemente hacia adelante hasta la parrada. Los componentes sobresalientes visibles de la varilla indican la cantidad de grapas que quedan en la carrilera.



DE NUEVO  
A ÍNDICE



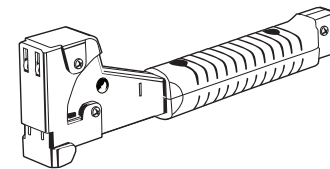
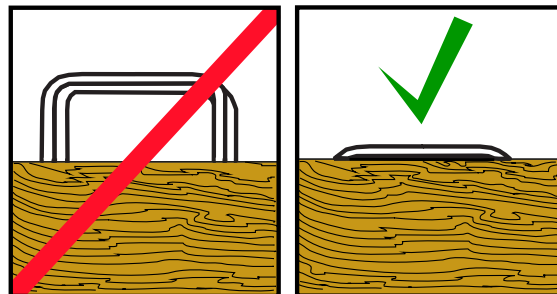


## SOBRE GRAPAS

### COMO DETERMINAR EL TAMAÑO DE PATA DE LA GRAPA PROPIO

Para escoger el tamaño de pata de la grapa apropiada para el trabajo – hay dos cosas básicas que considerar: 1. Espesor del material que se va a engrapar. 2. Dureza de la madera.

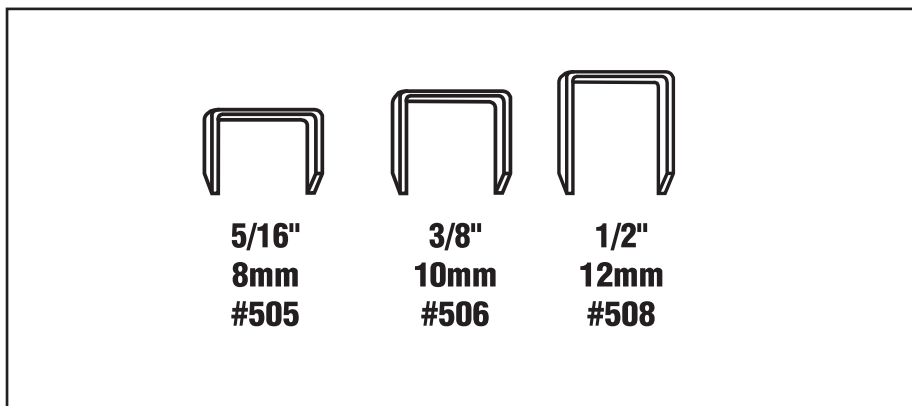
Como regla general, en maderas duras, una penetración en la madera de 3/16" a 1/4" es suficiente...y para maderas blandas hasta aproximadamente 3/8" debe ser suficiente. Sin embargo, si la grapa que se use sobresale del trabajo – quiere decir que se ha usado uno largo de pata demasiado grande. En ese caso recomendamos que se use el tamaño más corto que le sigue para tener el resultado deseado. poniendo las grapas primero y después.



### UNA PALABRA SOBRE LAS GRAPAS ARROW®

Solamente Arrow® conoce las tolerancias de grapas apropiadas que se requieren para el mejor funcionamiento de la Grapadora HT50™.

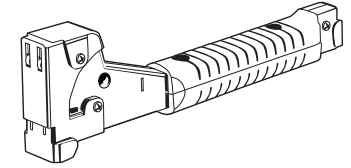
Solamente Genuinas Grapas Arrow® T50® son hechas con las tolerancias exactas para asegurar el mejor funcionamiento de la engrapadora. No acepte sustitutos. Siempre insista en Genuinas Grapas Arrow®.



DE NUEVO  
A ÍNDICE







## MANTENIMIENTO

Su HT50™ prácticamente no necesita mantenimiento. Mantenga su herramienta limpia y libre de polvo. No utilice químicos agresivos para limpiar su HT50™, sólo use un paño seco.

En el improbable caso de que usted debe necesitar servicio, póngase en contacto con:

**Arrow Fastener Co., LLC**  
**271 Mayhill Street, Saddle Brook, N.J. 07663**  
**Tel. 201-843-6900**

## ACCESORIOS

Los accesorios Arrow® y las grapas Arrow® genuinas T50® se encuentran disponibles en tiendas de venta al menudeo, ferreterías, depósitos de madera y en cualquier sitio donde se vendan herramientas de calidad..

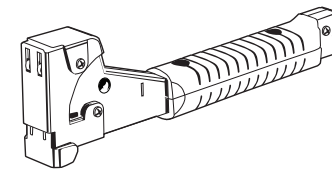


**DE NUEVO**  
**A ÍNDICE**





## INSTRUCTIONS DE SÉCURITÉ



- Soyez toujours vigilant à cause de possibles sources de danger tels que les câblages électriques, les sols glissants, l'humidité, etc.
- Assurez-vous de bien connaître le produit que vous fixez cherchez les dangers cachés.
- Veillez à ce que l'aire de travail soit propre. Les locaux et plans de travail encombrés sont propices aux accidents.
- Veillez à ce que les enfants restent à l'écart. Tous les visiteurs doivent se tenir à une distance raisonnable des zones de travail.
- Rangez les outils qui ne sont pas en usage dans un endroit sûr, en hauteur ou sous clé, hors de la portée des enfants.
- Portez des lunettes de sécurité.
- N'essayez pas d'atteindre des points éloignés. Conservez votre équilibre en tout temps.
- Veillez à soigneusement entretenir votre outillage. Respectez scrupuleusement les instructions à cet effet.
- En cas de besoin faites appel exclusivement à un centre de dépannage agréé.
- Utilisez exclusivement des pièces d'origine disponibles chez votre fournisseur.
- Restez vigilant – donnez toute votre attention à votre travail. Faites preuve bon sens.
- Precaution: Avant d'agrafer, assurez-vous quel cable se trouve bien dans l'empreinte du bec de l'agrafeuse ceci afin d'éviter d'endommages les fils conducteurs. Attention: Lors de la pose du cable, bien vérifier que celui-ci ne soit pas sous tension.

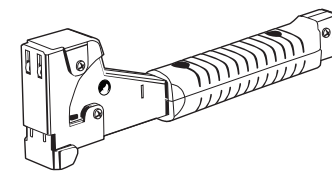


DE NOUVEAU  
À L'INDEX



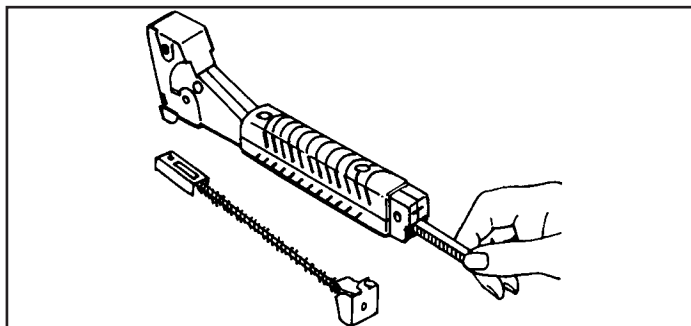


## COMMENT CHARGER DES AGRAFES



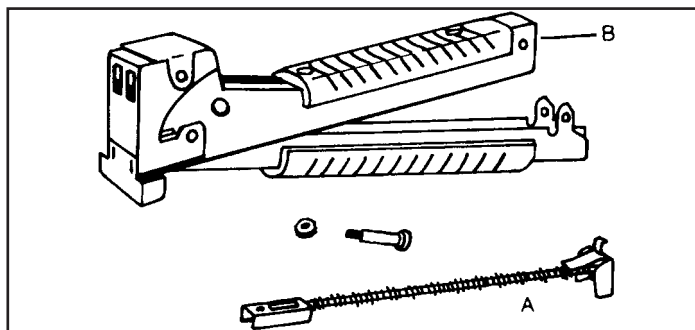
### POUR CHARGER

1. Enlevez la tige de poussée de la machine.
2. Insérez un ruban de broches.
3. Retournez la tige à sa place.



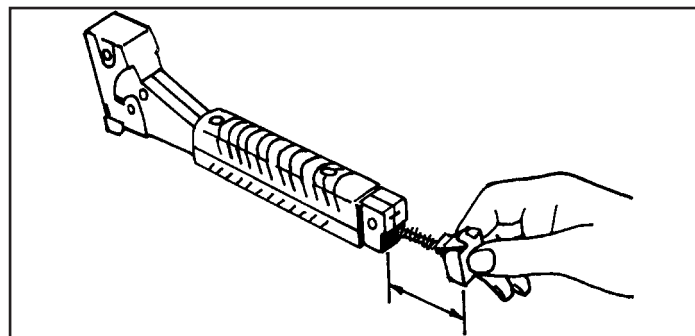
### POUR NETTOYER LE CONDUIT DES BROCHES

1. Enlevez la tige A.
2. Enlevez la vis et l'écrou du trou B.
3. Tirez à bas toute l'armature intérieure pour un nettoyage complet.



### COMMENT DETERMINER LA QUANTITÉ DE BROCHES NECESSAIRE POUR REMPLISSAGE.

1. Pressez le loquet pour relâcher le poussoir.
2. Poussez la tige légèrement en avant, jusqu'à l'arrêt. Les composants saillants visibles de la tige indiquent la quantité d'agrafes qui restent dans la voie.



DE NOUVEAU  
À L'INDEX

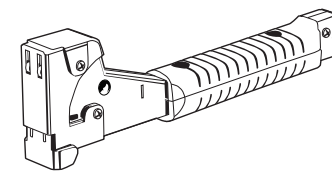
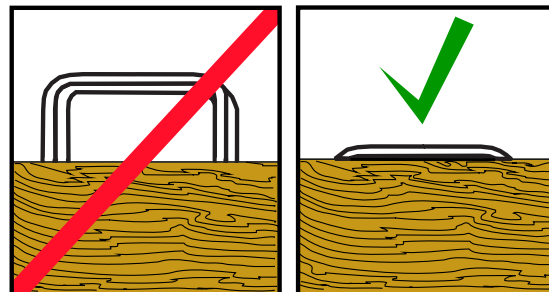




## AU SUJET DES AGRAFES

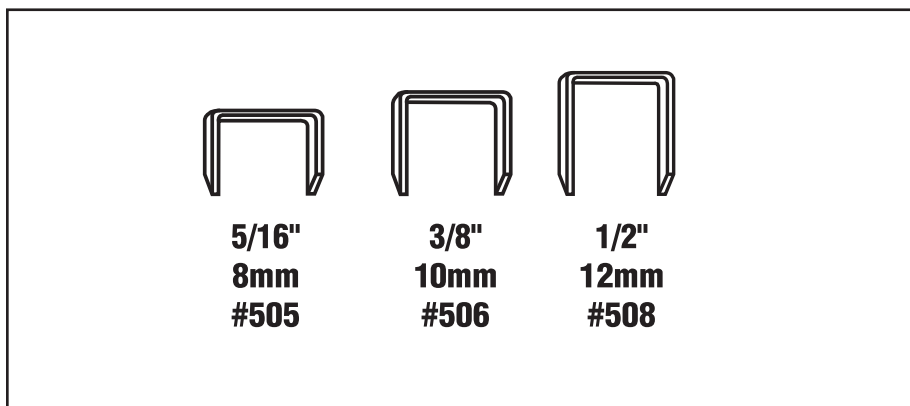
### COMMENT CHOISIR L'AGRAFE APPROPRIÉE AU TRAVAIL À RÉALISER.

Le choix de l'agrafe dépend de deux éléments: 1. L'épaisseur du matériau à agraffer. 2. La résistance du bois. En règle générale, avec les bois durs il faut utiliser des agrafes de 6mm à 8mm. Pour les bois tendres des agrafes 10mm suffisent. Cependant s'il y a un espace entre l'agrafe et le matériau cela signifie qu'une patte d'agrafe trop longue a été employée. Dans ce cas, nous préconisons l'emploi d'une agrafe de taille inférieure pour obtenir.



### UN MOT AU SUJET DES AGRAFES ARROW®

Nous sommes les seuls à connaître les tolérances exactes pour les agrafes nécessaires pour obtenir les meilleurs résultats avec L'Agrafeuse Arrow® HT50™. Seules les Véritables Agrafes Arrow® T50® sont fabriquées à ces tolérances exactes pour assurer les meilleurs résultats. N'acceptez aucune substitution. Demandez toujours réclamer les Véritables Agrafes Arrow®.



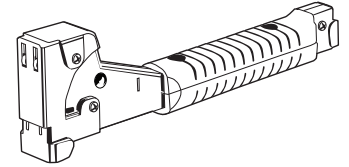
DE NOUVEAU  
À L'INDEX





## ENTRETIEN

Votre HT50™ ne nécessite pratiquement aucune maintenance. Conservez l'outil propre et dépolssiéré. Essayez avec un chiffon sec et n'employez pas de produits chimiques abrasifs pour nettoyer votre HT50™.



Dans le cas peu probable où vous avez besoin de service, contactez:

**Arrow Fastener Co., LLC**  
**271 Mayhill Street, Saddle Brook, N.J. 07663**  
**Tel. 201-843-6900**

## ACCESSOIRES

Les accessoires Arrow® et les véritables agrafes T50® Arrow® sont disponibles dans les points de vente, les quincailleries, les sites de matériaux de construction et partout où l'on vend des outils de qualité.



DE NOUVEAU  
À L'INDEX

